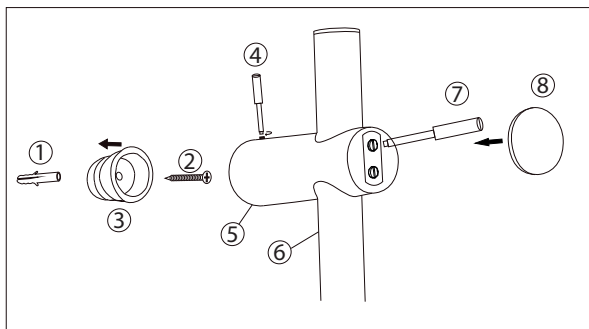
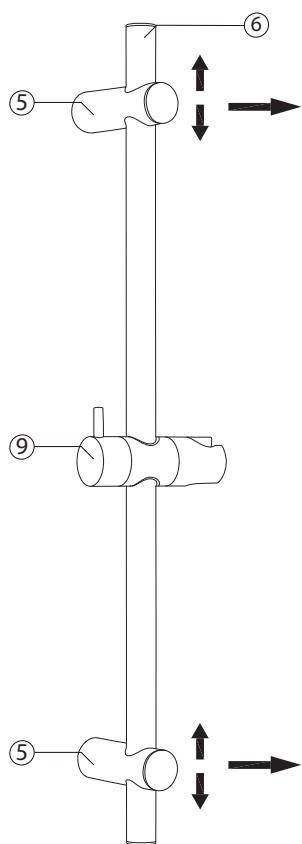
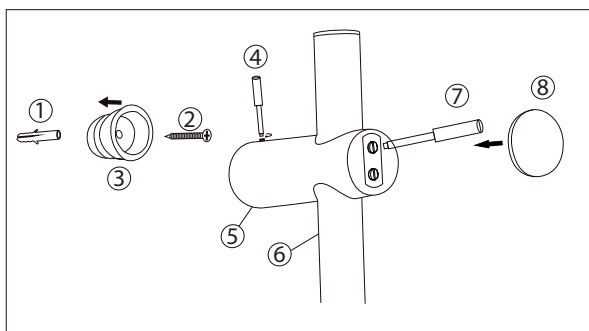


Благодарим Вас за выбор аксессуаров для душа OLIVE'S®. Наша продукция разрабатывается в строгом соответствии с требованиями международных стандартов ISO 9001:2008, ISO 14001:2004 и соответствует всем санитарно-гигиеническим нормам. Шланги для душа OLIVE'S изготавливаются из высококачественных материалов с использованием передовых технологий и надежных сертифицированных европейских комплектующих. Многолетний опыт работы и детальный подход к каждому изделию гарантируют надежность и удобство эксплуатации продукции OLIVE'S.

Схема и инструкция ПО УСТАНОВКЕ Душевой гарнитуры/штанга с ДВУМЯ подвижными крепежными элементами

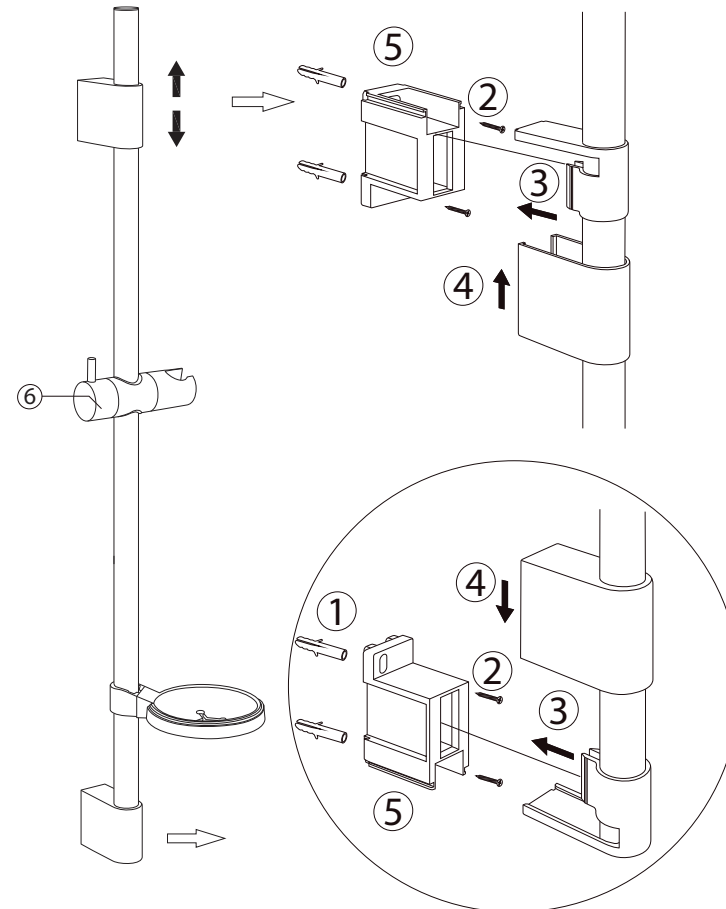


1. С помощью дюбелей (1) и саморезов (2) закрепите основания кронштейнов (3) на необходимой высоте.
2. С помощью винтов (4) закрепите кронштейны (5) на основаниях (3).
4. Закрепите кронштейны (5) на штанге (6) с помощью винтов (7).
5. Установите заглушки (8) на кронштейны.
6. Установите шланг, лейку для душа в держатель (9).



Вид крепления и комплектация могут отличаться в зависимости от артикула.

Схема и инструкция ПО УСТАНОВКЕ Душевой гарнитуры/штанга с ОДНИМ подвижным крепежным элементом



В первую очередь, необходимо закрепить нижний фиксированный крепеж, а затем верхний, предварительно настроив его по необходимой высоте!

1. С помощью дюбелей (1) шурупов (2) закрепите крепежный элемент (5) к стене.
2. Вставьте основание крепежа (3) в крепежный элемент (5).
3. Опустите декоративные элементы крепежа (4) к частям (3) и (5).
4. Установите шланг, лейку для душа в держатель (6).

Вид крепления и комплектация могут отличаться в зависимости от артикула.

Условия гарантии

Гарантия на шланги, лейки, штанги, душевые гарнитуры составляет 3 года.

Гарантия на быстроизнашиваемые детали (уплотнительные резинки, прокладки, сальники) составляет 1 год.

На изделия, установленные в общественных местах, гарантийный срок составляет 6 месяцев.

Гарантийный срок исчисляется с даты приобретения товара в розничной торговой точке при условии соблюдения всех правил установки и эксплуатации изделия.

Гарантия утрачивает силу:

- при отсутствии гарантийного талона и/или чека;
- при невыполнении или нарушении требований по установке и эксплуатации смесителя;
- при отсутствии свободного доступа к изделию для устранения неисправности.

Гарантия не распространяется:

- на дефекты, возникшие в результате некачественной установки (подключения) изделия, его ремонта или переделки посторонними лицами, не уполномоченными для проведения таких работ;
- на транспортные повреждения при перевозке изделия после момента передачи его покупателю;
- на механические повреждения, следы воздействия химических и абразивных веществ, вызванных использованием агрессивных моющих средств и несоблюдением рекомендаций по уходу;
- на дефекты, вызванные коррозией водопровода, перепадами давления/ температуры воды в водопроводе, попаданием в изделие инородных предметов;
- на повреждения, возникшие в результате использования изделия не по его прямому назначению;
- на повреждения, вызванные использованием неоригинальных запчастей.

Авторизованные сервисные центры OLIVE'S SANITARIAS

ООО «Сантехсервис» - г. Санкт-Петербург
197227, г. Санкт-Петербург,
Комендантский пр., д. 4, лит. А, офис 516.
Тел.: +7 (812) 448-21-33

ИП Малахина Ю. С. - г. Москва
125310, г. Москва,
ул. Барышиха, 44.
Тел.: +7 (966) 376-18-58; +7 (903) 508-34-15

ООО АСЦ «Дыхание воды» - г. Новосибирск
633102, Новосибирская обл.,
г. Обь, ул. Железнодорожная, д. 26.
Тел.: +7 (383) 263-17-01; +7 (383) 263-15-50

Компания «Тиком»
г. Новосибирск, ул. Каменская, 74.
Тел.: +7 (383) 381-88-11

ООО «Новый дом» - г. Хабаровск
68032, г. Хабаровск,
ул. Локомотивная, д. 1, офис 66.
Тел.: +7 (4212) 63-81-88

ИП Шелягин Л. В. - г. Екатеринбург
620075, г. Екатеринбург,
ул. Восточная, д. 4.
Тел.: +7 (343) 204-81-00

ИП Капустин К. В. - г. Оренбург
460908, г. Оренбург,
ул. Майская, д. 370.
Тел.: +7 (901) 099-05-56

ИП Белоус Н.Ю. г. - В. Новгород
173009, г. Великий Новгород
ул. Псковская, д. 31/1
Тел.: +7 (911) 637-65-21

ИП Ирбахтин А. Н. - г. Самара, г. Тольятти
443067, г. Самара,
ул. Карбышева д. 65Б, оф. 415 А.
Тел.: +7 (846) 251-89-39

ИП Маров С.В. - г. Пенза
г. Пенза, Кулакова, 2.
Тел.: +7 (902) 342-73-20

ИП Милов А.Ю. - г. Орел
302014, г. Орел,
Бульвар Молодежи, д. 8, кв. 196.
Тел.: +7 (919) 262-66-14

ООО «СанТерра» - г. Томск
пр. Кирова, д. 58, стр. 26, офис 13.
Тел.: (3822) 21-08-28;
+7 (913) 850-29-30

ПАСПОРТ ИЗДЕЛИЯ

Душевые гарнитуры
Штанги для душа